

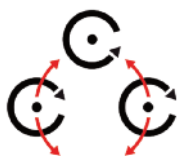
ALFA 50



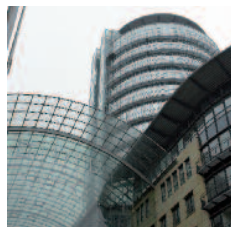
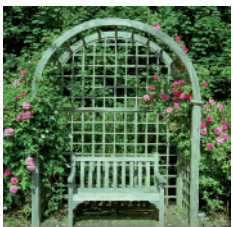
H2



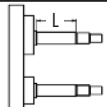
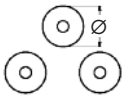
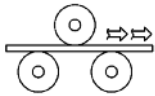
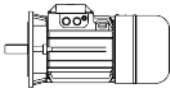
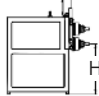
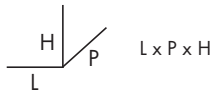
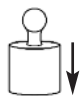
CNC-C



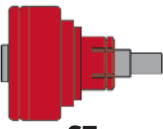
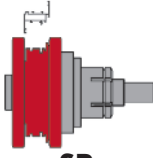



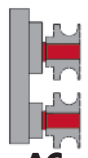
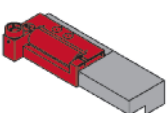
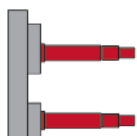
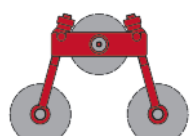
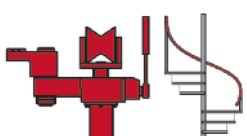

tauring
TOP PERFORMING



DATI TECNICI - TECHNICAL DATA - DONNEES TECHNIQUES - TECHNISCHE DATEN - DATOS TECNICOS
















 mm 115	 mm 50	 min ⁻¹ 8	 kW 3,75	 cm 105	 cm 138x101x132	 kg 650
---	--	--	--	--	---	---

ACCESSORI - ACCESSORIES - ACCESSOIRES - AUSRÜSTUNG - UTILLAJES

 ST S	 SP R	 RT R	 RO R	 RQ R	 AC R
 AI R	 AL R	 TR R	 ROS - ROS PLUS R	 ARC 50 R	

S = STANDARD R = OPTIONAL

CAPACITA' MASSIME - MAXIMUM PERFORMANCES - PRESTATIONS MAXIMALES - HOCHLEISTUNGEN - CAPACIDADES MAXIMAS

POSITION	mm	R. mm	S - R	POSITION	mm	R. mm	S - R
 1a	80 x 16 80 x 20	200 600	ST ST - TR	 6b	50 x 25 x 5 80 x 45 x 6	250 600	ST ST - TR
 1b	50 x 12 50 x 15	200 500	ST ST - TR	 9a	60 x 2 70 x 2	400 800	RT RT - TR
 2a	30 35	300 700	ST ST - TR	 9b	48,3 x 2,9 (1'5") 60,3 x 3,2 (2")	300 500	RT RT - TR
 3a	50 x 50 x 5 60 x 60 x 6	250 500	ST - TR ST - TR	 9c	35 40	300 400	SP SP - TR
 3b	40 x 40 x 5 50 x 50 x 6	300 500	ST - AI ST - AI	 10a	60 x 30 x 2,5 80 x 30 x 3	1000 2000	SP SP - TR
 5a	60 x 60 x 7 80 x 40 x 7,5	300 500	ST ST - TR	 10b	60 x 30 x 2,5 80 x 30 x 3	1000 2000	SP SP - TR
 5b	50 x 50 x 6 70 x 35 x 6	300 500	ST ST - TR	 11a	50 x 50 x 2,5 60 x 60 x 3	800 2000	SP SP - TR
 6a	60 x 30 x 6 80 x 45 x 6	200 600	ST ST - TR		- -	- -	- -

I dati riportati sono puramente indicativi e suscettibili di variazioni senza preavviso, quindi non possono essere ritenuti vincolanti. / Les informations données sont approximatives et elles peuvent varier sans préavis. Tout ça signifie que ces informations ne sont pas engageantes. / The data are merely indicative and they can vary without notice, so they cannot be considered as binding. / Die Angaben sind ganz approximativ und können ohne vorherige Benachrichtigung geändert werden und daher sind nicht verbindlich. / Los datos citados tienen que ser considerados como puramente indicativos y pueden cambiar sin previo aviso. Por lo tanto, no seran un vinculo.